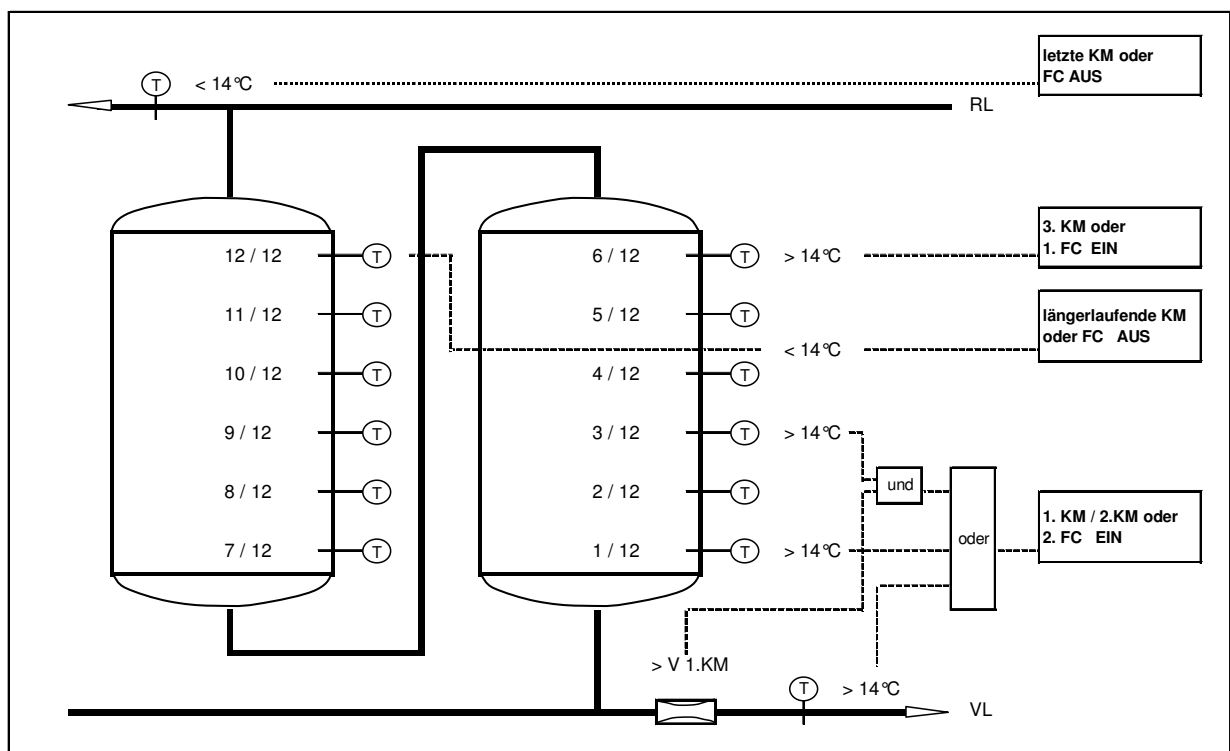


Swisscom Fernmeldezentrum Binz, 8045 Zürich

Das Fernmeldezentrum Binz ist für die Fernmelde- und TV-Dienstleistungen der Swisscom ein wichtiges Nervenzentrum der Nachrichtentechnik im Raum Zürich. Das Gebäude wurde ende der 80-Jahre als Rechenzentrum konzipiert und Anfang der 90-Jahre in Betrieb genommen. Heute ist es durch die rasende Entwicklung der Informatik und Medienverbreitung über TV und Internet ständigen Anpassungen und Umnutzungen unterworfen.

Wir beraten, planen und leiten als Subplaner von PGMM Schweiz AG, Winterthur den Fachbereich MSRL- Technik. In den vergangenen 2 Jahren wurde durch unsere Mitwirkung die Kälteversorgung um eine 3. Kältemaschine erweitert, diverse Serverräume mit neuen Umluftkühlern ausgebaut und das alte MSRL- System Sauter EY2400 schrittweise auf das neue System EY3600 abgelöst. In einem nächsten Schritt wird die gesamte Kälteversorgung mit Speicherbewirtschaftung auf das System EY3600 aufgerüstet.

Funktions- Diagramm Speicherladung



Kältemaschine 1 (Kolbenkompressor Trane 1000 kW)



Schaltgeräte- Kombination mit MSRL- System EY2400

